



S.VENDEMIANO (TV)

SCHEMA DI INSTALLAZIONE
SCHEMA D'INSTALLATION
INSTALLATIONSPLAN
INSTALLATION DIAGRAM

MOD. 65/70 TPG
65/70 TPGF
65/110 TPGF

TPG/70A
TPFG/70A
TPFG/110A

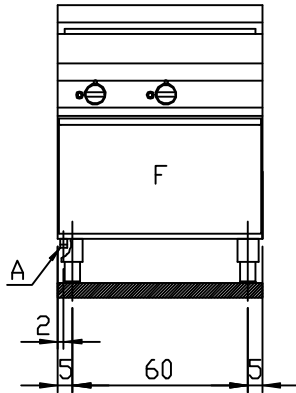
CODICE

255.258.00

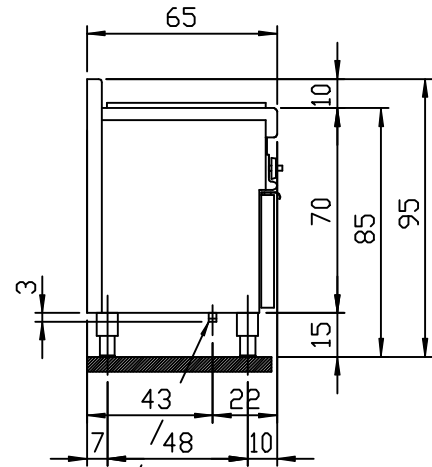
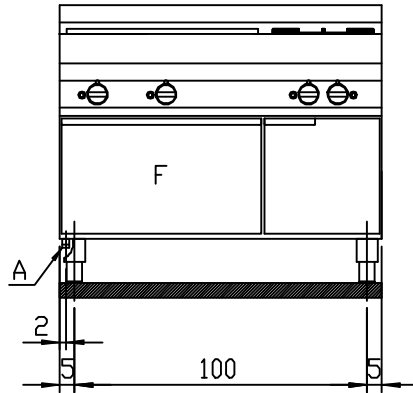
DATA 21-05-1999

APPARECCHIO TIPO "A"
TIPO "B" PER "DE-IT-DK-AT"

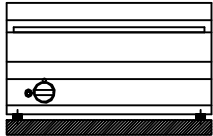
Mod 65/70 TPGF
kW 13,2



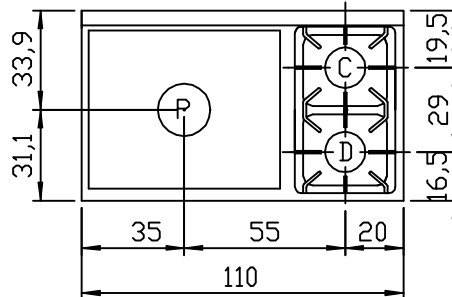
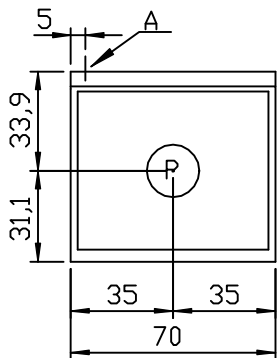
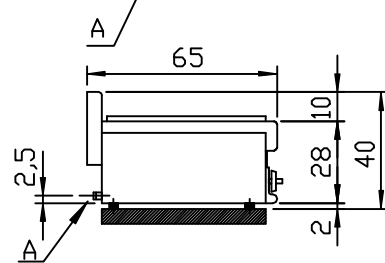
Mod 65/110 TPGF
kW 21,8



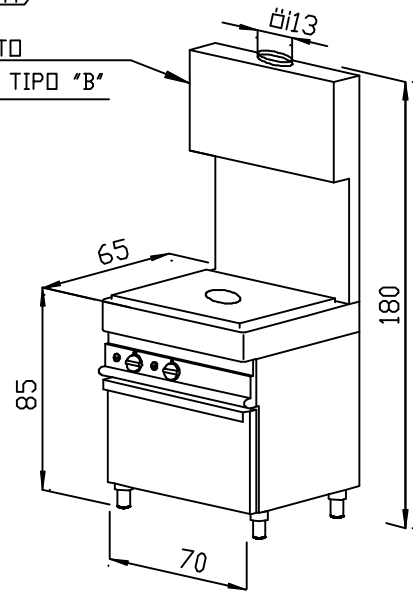
Mod 65/70 TPG
kW 8,2



APPARECCHIO TIPO "A"
TIPO "B" PER "DE"



CAMINO ANTIVENTO
PER APPARECCHI TIPO "B"



BRUCIATORI
BRULEURS
BRENNER
BURNERS

C = 3,6 kW
D = 5 kW
F = 5 kW
P = 8,2 kW

A = Attacco gas 1/2 "G conica
Arrivée gaz 1/2 "G
Gasanschluss 1/2 "G DIN 2999
Gas inlet 1/2 "G
Pour France Denmark
Arrivée gaz 1/2 "G ISO 228-1

NOTA: I BRUCIATORI DA 3,6 kW E DA 5 kW SONO IDENTICI. LA POTENZA VIENE DIFFERENZIATA TRAMITE L'APPLICAZIONE DI UGELLI DI DIVERSO DIAMETRO E CON L'EVENTUALE DIVERSO POSIZIONAMENTO DELLE BOCCOLE DI REGOLAZIONE ARIA (VEDI TABELLA DATI TECNICI)

Tipo di apparecchi AeB:

I suddetti prodotti sono stati approvati per

AT	IE ₂ H3B/P	BE	IE ₂ E+3+	DE	IE ₂ ELL3B/P
DK	IE ₂ H3B/P	ES	IE ₂ H3+	FI	IE ₂ H3B/P
FR	IE ₂ E+3+	GB	IE ₂ H3+	GR	I 3+
IE	IE ₂ H3+	IT	IE ₂ H3+	LU	IE ₂ E3B/P
NL	IE ₂ L3B/P	ND	I 3B/P	PT	IE ₂ H3+
SE	IE ₂ H3B/P	CH	IE ₂ H3B/P		
		CH	IE ₂ H3+		

SOSTITUISCE PARI NUMERO DEL