



XECC-0523-E1RM

| | |
|-------------|-------|
| Project | _____ |
| Item | _____ |
| Hoeveelheid | _____ |
| Datum | _____ |

Model

CHEFTOP MIND.Maps™ ONE COMPACT



Energie-efficiëntie 20.7 kWh/dagen - 0 kg CO₂/dagen

*Zie de laatste pagina voor meer informatie.

Combi oven

Elektrisch

5 trays GN 2/3

Scharnier aan de linkerkant

9.5" Touch control panel

Spanning: 380-415V 3N~ / 220-240V 3~ / 220-240V 1N~

Beschrijving

Technologisch geavanceerde combi oven die verschillende kookprocessen (dehydreren, stomen, lage temperatuur koken, sous vide koken, roosteren, grillen, pan braden, regenereren en plaat regenereren) en bakproces (vers en diepvries bakkerij en gebak) aankan. Dankzij de Unox Intensive Cooking technologie die perfecte resultaten garandeert voor elk proces.



Standard cooking features

Programma's

- 1000+ Programma's
- MIND.Maps™: teken de kookprocessen direct op het display

Handmatig koken

- **Temperatuur:** 30 °C – 260 °C
- Tot 9 kookstappen
- **CLIMA.Control:** vochtigheid of droge lucht ingesteld op 10%
- Delta T koken met kernsonde

Geavanceerde en automatische kookfuncties

Unox Intensive Cooking

- **DRY.Maxi™:** onttrekt snel de vochtigheid uit de kookkamer
- **STEAM.Maxi™:** produceert verzadigde stoom
- **AIR.Maxi™:** beheer ventilatoren auto-reverse en pulse functie
- **CLIMALUX™:** totale controle over de vochtigheid in de kookkamer



XECC-0523-E1RM

Technische kenmerken

- **ROTOR.Klean™**: automatisch wassysteem
- Kookkamer van hoogresistent AISI 304 roestvrij staal met afgeronde hoeken
- Dubbel glas
- Verlichting van de kookruimte door LED-lampjes in de deur
- Tray steunen met anti-tip systeem
- In de deur geïntegreerd druppelvangsysteem dat ook werkt als de deur openstaat
- Ventilatorsysteem met 4 snelheden en krachtige verwarmingselementen
- Geïntegreerd DET&Rinse™ wasmiddelreservoir
- **Wi-Fi / USB data**: download/upload HACCP data
- **Wi-Fi / USB data**: download/upload programma's

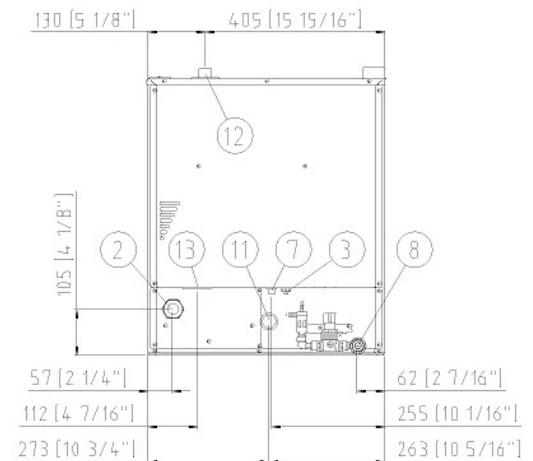
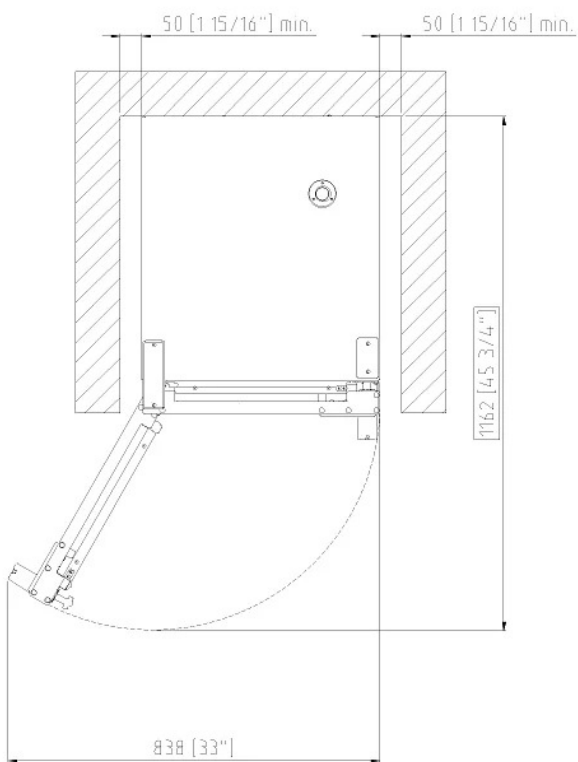
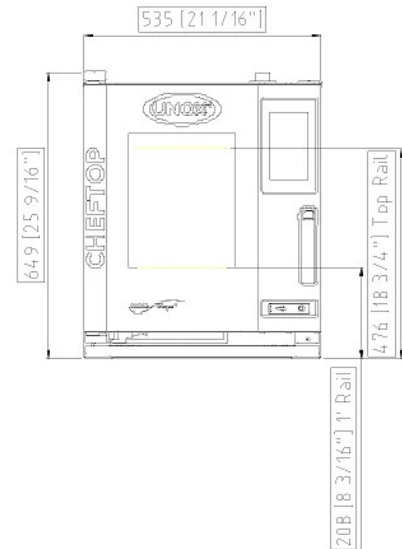
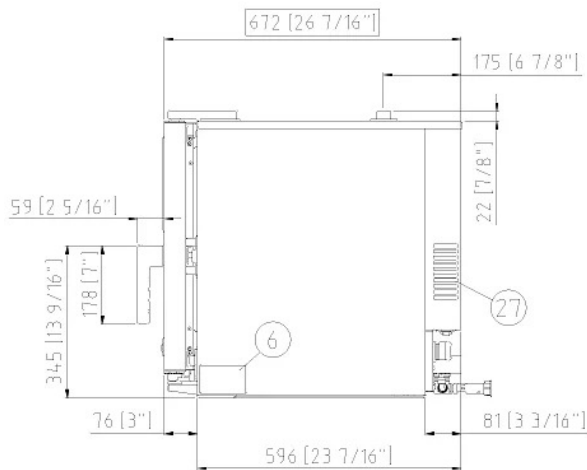
App en web services

- **Data Driven Cooking app & webapp**: controleer en bewaak in real-time de bedrijfsomstandigheden van uw ovens, creëer en deel nieuwe recepten. Kunstmatige intelligentie zet verbruiksgegevens om in nuttige informatie en stelt u in staat de dagelijkse winst te verhogen
- **Top Training app**: download de Unox Top.Training app en leer stap voor stap alle geheimen van het bedieningspaneel van uw nieuwe oven

Accessories

- **Ventilatorvrije afzuigkap**: stoomcondensatiekap
- **Ventilatievrije kap met actieve koolstoffilter**: stoomcondensatiekap met actief koolfilter
- **Onderstel**: de multifunctionele steun die ideaal is om bakplaten veilig op te bergen en uw oven op de perfecte werkhoogte te plaatsen
- **QUICK.Load** en trolley systeem
- **Cooking Essentials**: speciale trays
- **DET&Rinse™ ECO**: eco-formule voor dagelijkse reiniging en het grootste respect voor het milieu. Ideaal voor lichte vervuiling.
- **DET&Rinse™ ULTRA**: reinigings- en spoelmiddelen om een maximale reinheid te combineren met een minimaal verbruik en een lange levensduur van uw oven
- **PURE / PURE.XL**: filtersysteem op harsbasis dat uit het water alle stoffen verwijdert die bijdragen tot de vorming van kalk in de ovenkookruimte
- **PURE-RO**: omgekeerde osmose systeem dat chloriden en kalkaanslag uit het water verwijdert
- Ethernet-aansluitkit

XECC-0523-E1RM



Afmetingen en gewicht

| | |
|---------------|--------|
| Breedte | 535 mm |
| Diepte | 672 mm |
| Hoogte | 649 mm |
| Netto Gewicht | 56 kg |
| Tray pitch | 67 mm |

Aansluitposities

| | |
|----|-------------------------------------|
| 2 | Stroomvoorziening aansluitingenbord |
| 3 | Unipotential aansluitpunt |
| 6 | Plaatje met technische gegevens |
| 7 | Veiligheidsthermostaat |
| 8 | 3/4" vrouwelijke NPT waterinlaat |
| 10 | Rotor.KLEAN™ inlet |

| | |
|----|---------------------------------|
| 11 | Afvoerpijp kamer |
| 12 | Hete dampen uitlaat schoorsteen |
| 13 | Aansluiting accessoires |
| 27 | Koellucht-uitlaat |



XECC-0523-E1RM

Elektrische stroomvoorziening

STANDAARD

| | |
|----------------------------------|--------------------------|
| Spanning | 380-415 V |
| Fase | ~3PH+N+PE |
| Frequentie | 50 / 60 Hz |
| Totaal vermogen | 5,15 kW |
| Max stroomopname | 12.5 A |
| Vereiste grootte van breaker | 16 A |
| Vereisten voor de voedingskabel* | 5G x 2,5 mm ² |
| Stekker | NIET INBEGREPEN |

OPTIE A

| | |
|----------------------------------|--------------------------|
| Spanning | 220-240 V |
| Fase | ~3PH+PE |
| Frequentie | 50 / 60 Hz |
| Totaal vermogen | 5,15 kW |
| Max stroomopname | 19.5 A |
| Vereiste grootte van breaker | 25 A |
| Vereisten voor de voedingskabel* | 4G x 2,5 mm ² |
| Stekker | NIET INBEGREPEN |

OPTIE B

| | |
|----------------------------------|--------------------------|
| Spanning | 220-240 V |
| Fase | ~1PH+N+PE |
| Frequentie | 50 / 60 Hz |
| Totaal vermogen | 5,15 kW |
| Max stroomopname | 22.5 A |
| Vereiste grootte van breaker | 25 A |
| Vereisten voor de voedingskabel* | 3G x 2,5 mm ² |
| Stekker | NIET INBEGREPEN |

*Aanbevolen grootte - neem plaatselijke voorschriften in acht.

Energie-efficiëntie

Verbruik

CO₂ emission

**De raming omvat alleen de directe emissies van de oven. Indirecte emissies kunnen tot nul worden gereduceerd door te kiezen voor energie uit hernieuwbare bronnen.

Schatting gebaseerd op dagelijks gebruik van de oven (300 dagen/jaar):

6 lichte ladingen gebraden kippen (geladen op 20%), 1 volledige lading gebraden aardappelen, 3 volledige ladingen koken met stoom en 2 uur in een lege oven op 180 °C

Geschat op basis van de volgende wekelijkse wasprogramma's (42 weken/jaar):

1 lange was, 1 medium was

Watervoorziening

BIJ GEBRUIK VAN EEN WATERVOORZIENING DIE NIET VOLDOET AAN_x000D_UNOX'S MINIMUM WATER KWALITEITSNORMEN ZAL ELKE GARANTIE DOEN VERVALLEN.

Het is de verantwoordelijkheid van de koper ervoor te zorgen dat de inkomende watertoevoer voldoet aan de vermelde specificaties door middel van adequate zuiveringsmaatregelen.

Leiding druk: Drinkwaterinlaat: 3/4" NPT*, leidingdruk: 22 tot 87 psi; 1,5 tot 6 Bar (29 psi; 2 Bar aanbevolen)

Specificaties instromend water

| | |
|-------------------------------|--------------|
| Vrij chloor | ≤ 0.5 ppm |
| Chlooramine | ≤ 0.1 ppm |
| pH | 7 - 8.5 |
| Elektrisch geleidingsvermogen | ≤ 1000 μS/cm |
| Totale hardheid | ≤ 30° dH |
| Chloriden | ≤ 120 ppm |

Stoomcircuit: specificaties instromend water

| | |
|-----------------|----------|
| Totale hardheid | ≤ 8 °dH |
| Chloriden | ≤ 25 ppm |

Om kalkaanslag te voorkomen moet de totale hardheid van het binnenkomende water ≤ 8°dH zijn.

*Deze waarde heeft betrekking op dagelijks stoomkoken van 1-2 uur. Indien er bij een totale hardheid ≤ 8°dH nog steeds kalkvorming optreedt, is het in ieder geval verplicht het water te behandelen om kalkvorming te voorkomen. Unox beveelt waterbehandelingssystemen op basis van ionenwisselaarharsen aan. Waterbehandelingssystemen op basis van polyfosfaat zijn niet toegestaan.

Installatievereisten

De installaties moeten in overeenstemming zijn met alle plaatselijke elektrische systemen, met name wat betreft de minimumdraaddikte die vereist is voor aansluiting in het veld, hydraulische en ventilatievoorzieningen. In het geval van gasovens moet een afzuig- en rookanalyse worden uitgevoerd.

Registreer je bij DDC Service voor toegang tot gegevens en productspecificaties.

www.ddc.unox.com